

CARACTERÍSTICAS TÉCNICAS | Technical Characteristics

MATERIAL ACABAMENTO: Aço Metalizado e Pintado (Cores Corten ou Antracite, texturados)
 Aço Inox AISI304

COLOCAÇÃO: Fixação a Parede

PESO APROX.: Aprox. 2,5 Kg

MATERIAL FINISH: Steel Metallized and painted steel (Corten/Anthracite textured colors)
 AISI304 Stainless Steel

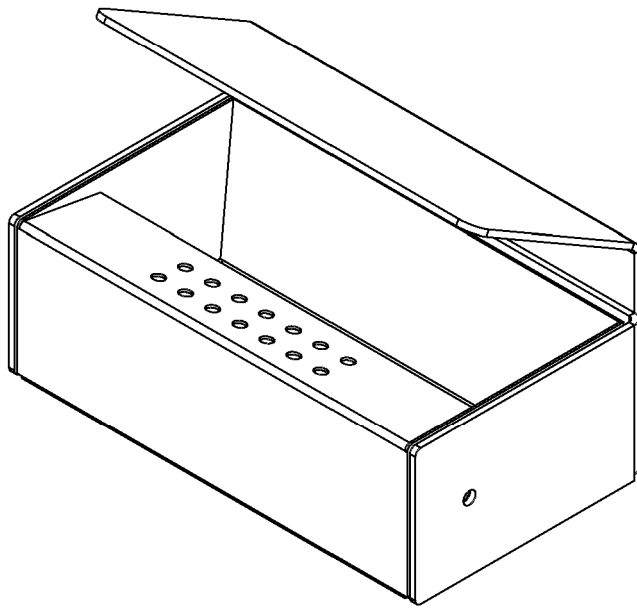
FIXING WEIGHT: Set to Wall
 Approx. 2,5 Kg



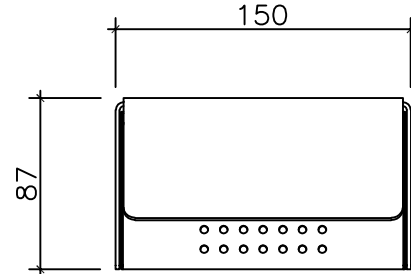
DESIGN Dep. Técnico AMOP

Dimensões (mm)

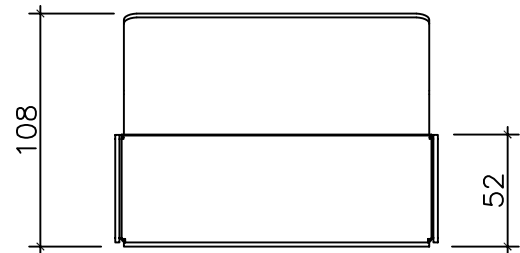
DESENHO TÉCNICO | Technical Drawing



MODELAÇÃO
Modeling

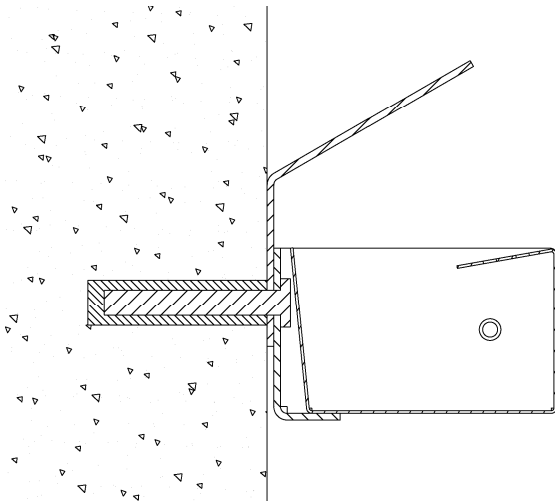


PLANTA
TopView



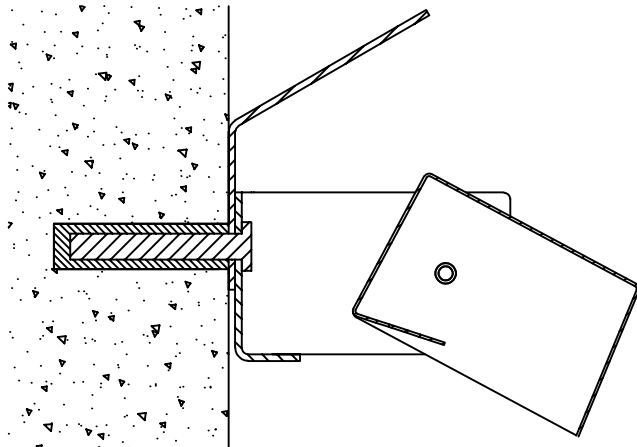
ALÇADO FRONTAL
Front View

APLICAÇÃO | Installation



APLICAÇÃO COM 2 BUCHAS METALICA M8 (INCLUIDO)
 INSTALLATION WITH 2 M8 MECHANIC ANCHORS (INCLUDED)

UTILIZAÇÃO | Usage



REMOÇÃO DE RESÍDUOS PELA PARTE DE BAIXO DO CINZEIRO
 WASTE REMOVAL THROUGH THE ASHTRAY BOTTOM

AMP.019/00 EDIÇÃO 0 DATA: 20-05-2011

ECN2
ECONOMIC TOO

APARTADO 38 3754-906 AGUADA DE BAIXO ÁGUEDA - PORTUGAL
 TEL. 234667957 FAX 234666908
 ecn2@grupoamop.com www.ecn2.eu

CINZEIRO 5A

REF.^a - 13094

FT.13094.V1 Folha | Page 1-1